


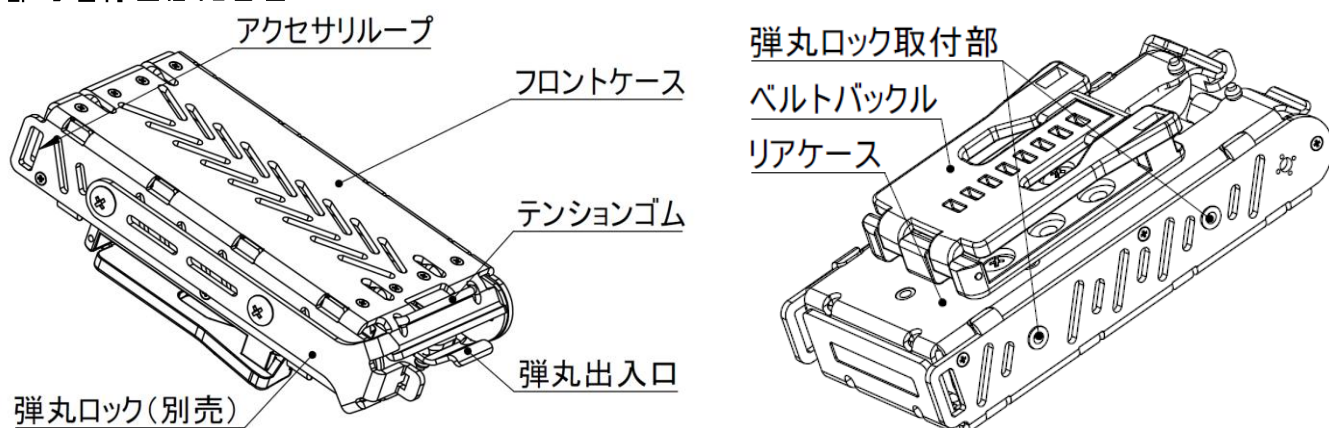


この度は本品をお買い上げいただき誠にありがとうございます。本品は散弾銃用 12Ga もしくは 20Ga サイズの弾丸ホルダーです。6R 用と 3R 用があります。サイズが違くと正しく使えませぬのでお間違いなまようお気を付けください。日本では弾丸のみでも所持には銃の免許が必要です。本書をよくお読みになりくれぐれも正しい使用方法でお使いくださいようお願い致します。

◆ 使用上の注意事項

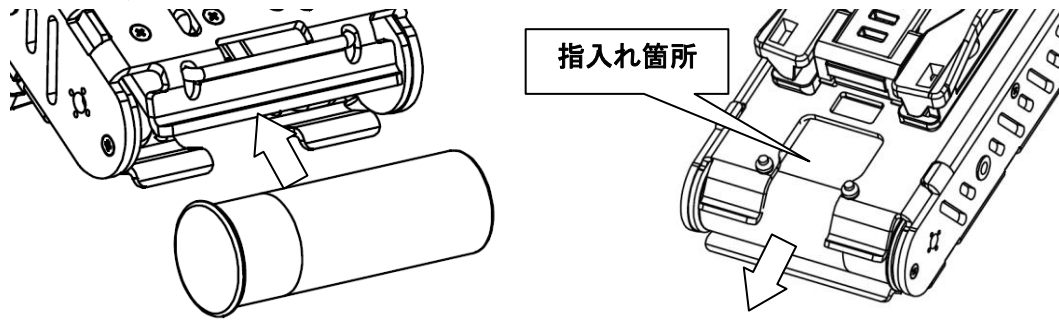
 高温 NG	本品は KYDEX というプラスチックシートを熱成形した製品です。KYDEX は 180℃～200℃程度で変形する材料です。不用意に高温環境に放置すると変形してしまいます。焚き火、ヒーターの近くなど高熱が加わる環境に放置しないでください。
 溶剤 NG	プラスチックです。溶剤で拭くなどはしないでください。製品が損傷する可能性があります。清拭にはアルコール除菌ペーパー等をご利用ください。
 注意	弾の出し入れ時、ケースの弾丸取出口エッジ部分に強く指があると皮膚が切れる場合が稀にあります。ごみ詰まりなど弾が引っ掛った場合などは無理に取り出さず一度押し込んでみるなど、十分にご注意のうえご使用ください。

◆ 各部の名称とはたらき



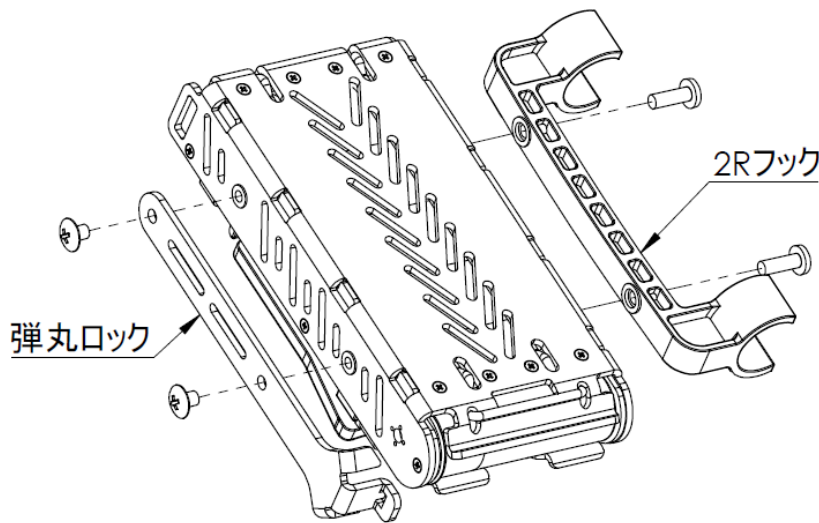
- フロント・リアケース
 主要部品の構成はフロント・リアケースの 2 パーツで、サイドのネジ（左右 3 か所計 6 か所）で固定しています。
- テンションゴム（6R タイプのみ）
 残弾が少ない時に内部で弾が暴れないようにテンションゴムが内蔵されています。このテンションゴムは巻で売られているゴム紐ですので切れた場合はご自分で交換することも可能です。切れてテンションが掛からなくなった場合は引き抜いてゴム紐を取り除き、弾丸出入口を下方に向けてあげれば弾は出入口に落ちてきますので、本体取り付け方向を弾丸出入口を下向きで使用いただければ応急的にそのまま使用することも可能です。ゴムの取り付け方法は弊社 HP に説明がありますのでご覧ください。
- アクセサリループ
 左右についているアクセサリループは万が一本品自体が脱落した場合でも紛失しないためにパラコードなどを繋ぐための穴です。
- ベルトバックル
 テックロックのサードパーティ品を改良したベルトバックルが付属します。ブレードテック社純正のテックロック、モールロックも取り付け可能です。
- 弾丸ロック（別売）
 射撃等急激な運動を伴わない範囲の使用であれば弾丸が脱落することはありませんが、狩猟等で激しい運動をする場合には弾丸が出入口から飛び出る場合があります。使用方法によっては弾丸ロック（別売）を左右どちらかに装着してお使い下さい。
 →裏へつづく

◆ 基本的な使用方法



弾丸を入れる時は上図のように出入口に横向きに押し込んで入れます。傾いたりすると引っかかって入らない場合がありますので真直ぐに押し込んでください。弾の金属部は左右どちら側でもOKです。取り出す場合はリアケース側の指入れ箇所から1発目と2発目の間に指を突っ込んで弾を掻き出すように引っ張り出します。

◆ オプション品について



- 弾丸ロック
弾丸ロックは狩猟等で弾丸を紛失しないための弾丸脱落防止ロックです。先端部分を外側に引っ張ってベントスナップさせるとロック解除できます。
- 2Rフック
弾丸ロックの取付部には2Rフック（市販品）を取り付けることができます。

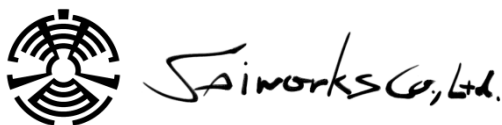
◆ 保証期間

保証期間は購入から1か月間です。初期不良のみ返品交換を受付致しますので、1か月以内にご連絡ください。

◆ 修理について

故障部品の交換など、有償にて修理も承っております。送料等含めますので比較的高額になってしまいますが、修理をご用命の場合は以下製造元までご連絡ください。現物を確認の上修理代金を見積りしてから、修理させていただきます。

◆ 製造元



Saiworks Co., Ltd.
Tokyo Office 東京都杉並区本天沼 2-39-6
E-Mail: info.saiworks@gmail.com

